

FENIX

RTV 2D1S

GWARANCJA

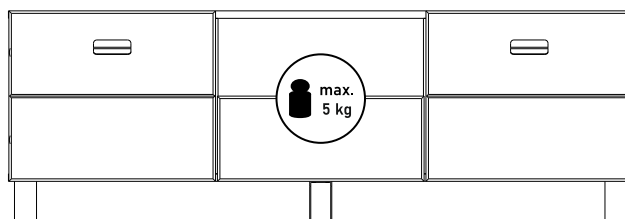
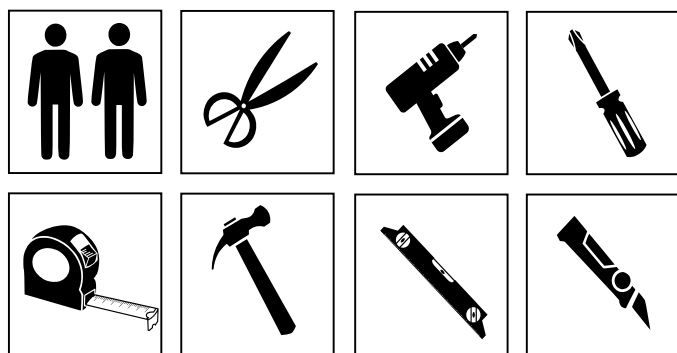
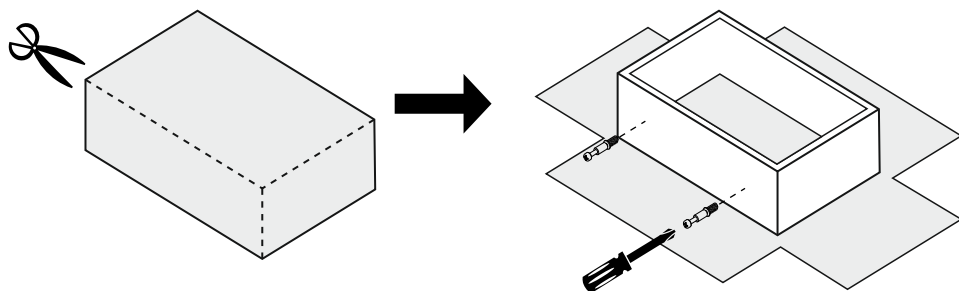
Producent zastrzega sobie prawo do wprowadzenia zmian konstrukcyjnych, które nie zmieniają charakteru i funkcjonalności oferowanych mebli.

Producent programu meblowego gwarantuje prawidłowe funkcjonowanie mebla w okresie 24 miesięcy od daty zakupu. Gwarancja jest ważna wyłącznie z dowodem zakupu mebla.

W przypadku zgłoszenia reklamacyjnego, prosimy wypełnić druk reklamacyjny dostępny w punkcie sprzedaży, przedkładając instrukcję montażu z zaznaczonymi uszkodzeniami (lub brakującymi) elementami, a także podać numer partii produkcyjnej, zamieszczony na etykiecie opakowania produktu.

ZASADY UŻYTKOWANIA I KONSERWACJI MEBLI

1. Meble należy użytkować w miejscach pozbawionych wilgoci i nienarażonych na warunki atmosferyczne.
2. Meble należy czyścić wyłącznie środkami przeznaczonymi do pielęgnacji mebli, elementy lakierowane czyścić tylko delikatną, czystą tkaniną (aby nie uszkodzić powłoki lakierniczej).
3. Mebli nie należy przesuwac. Przemieszczanie powinno odbywać się przez podniesienie mebla i jego przeniesienie. Podczas przenoszenia mebel nie może być obciążony. Mebel w stanie zmontowanym nie powinien być przewożony bez odpowiedniego zabezpieczenia przed uszkodzeniem.
4. Po montażu mebel należy wypoziomować i wyregulować fronty meblowe. W przeciwnym wypadku fronty mogą ocierać o inne elementy mebla, uszkadzając je.
5. Mebel nie może być znacznie obciążony, gdyż grozi to jego uszkodzeniem.
6. Jeżeli w instrukcji zaznaczono, mebel należy zamocować do ściany. Zestaw nie zawiera haków i kołków montażowych. Należy zakupić je dobierając typ odpowiedni do rodzaju ściany.
7. W trakcie użytkowania należy sprawdzić połączenia mimośrodowe i wyregulowanie frontów. W razie potrzeby dokręcić połączenia i wyregulować fronty.
8. Ten produkt zawiera źródło światła o klasie efektywności energetycznej „E”. Dołączone źródło światła jest niewymienne. Nie może być wyrzucane do odpadów zmieszanych. Wymaga odpowiedniej utylizacji w Punkcie Selektywnej Zbiórki Odpadów Komunalnych







[PL] Meble wykonane z materiałów takich jak płyty wiórowe, MDF czy sklejka mogą przez pewien czas po montażu wydzielać charakterystyczny zapach. Jest to związane z minimalną emisją substancji stosowanych w procesie produkcji płyt. Chociaż poziom emisji tych substancji spełnia wszystkie obowiązujące normy i jest regularnie kontrolowany przez producentów płyt, zapach może utrzymywać się przez kilka tygodni. Zalecamy regularne wietrzenie pomieszczenia, w którym znajdują się nowe meble. Dzięki temu zapach zwykle zanika w ciągu około 4 tygodni. Dziękujemy za zrozumienie i życzymy zadowolenia z użytkowania naszych produktów!

[SK] Nábytok vyrobený z materiálov, ako sú drevotrieskové dosky, MDF alebo pleglejka, môže po montáži určitý čas vydávať charakteristický zápach. Je to spôsobené minimálnou emisiou látok používaných pri výrobe týchto dosiek. Hoci úroveň emisií týchto látok spĺňa všetky platné normy a je pravidelne kontrolovaná výrobcami dosiek, zápach môže pretrvávajúť niekoľko týždňov. Odporúčame pravidelné vetranie miestnosti, v ktorej sa nový nábytok nachádza. Vďaka tomu zápach zvyčajne zmizne približne do 4 týždňov. Ďakujeme za pochopenie a prajeme spokojnosť pri používaní našich produktov!

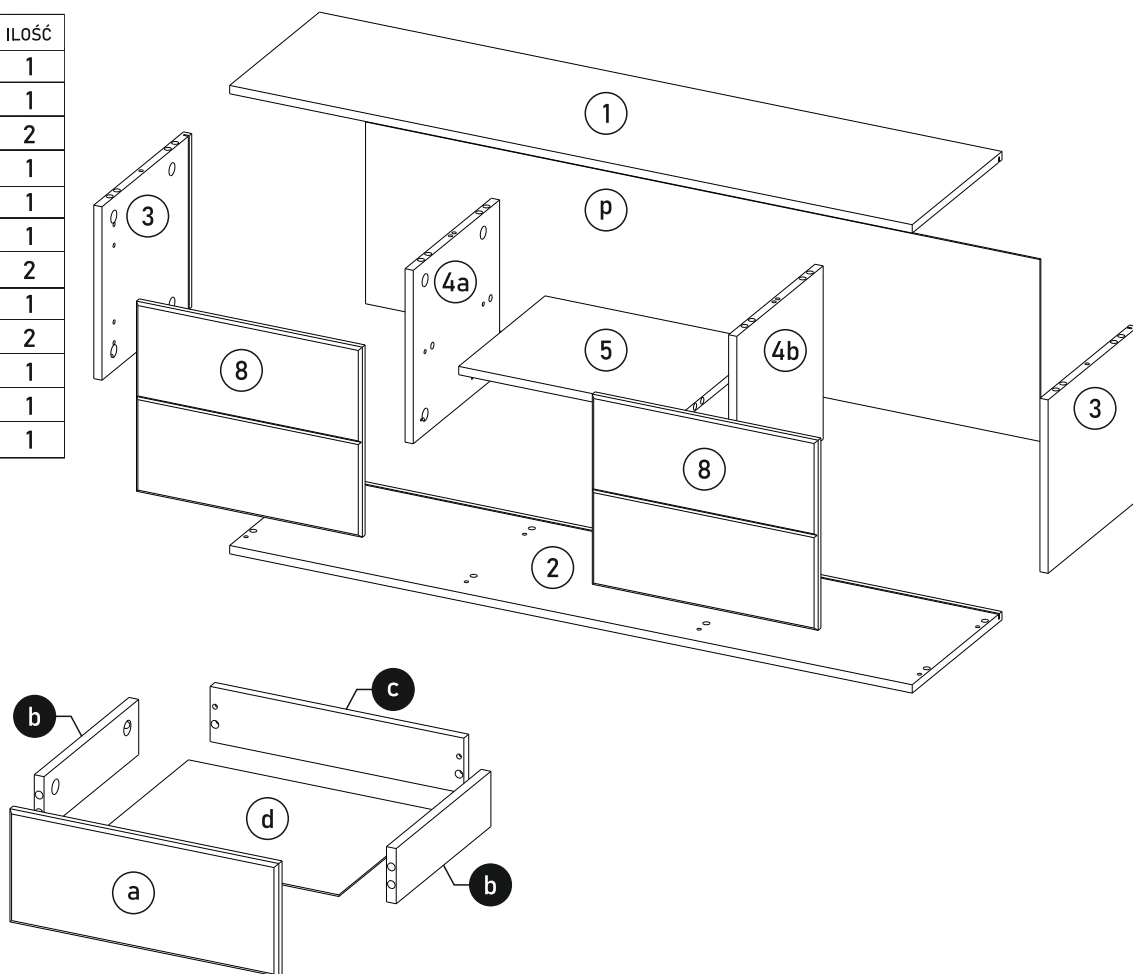
[CZ] Nábytek vyrobený z materiálů, jako jsou dřevotřískové desky, MDF nebo překližka, může po montáži po určitou dobu vydávat charakteristický zápach. To je způsobeno minimální emisí látek používaných při výrobě těchto desek. I když úroveň emisí těchto látek splňuje všechny platné normy a je pravidelně kontrolována výrobcí desek, zápach může přetrvávat několik týdnů. Doporučujeme pravidelné větrání místnosti, ve které se nový nábytek nachází. Díky tomu zápach obvykle zmizí během přibližně 4 týdnů. Děkuje za pochopení a přejeme spokojenost s používáním našich produktů!

[EN] Furniture made from materials such as chipboard, MDF, or plywood may emit a characteristic odor for some time after assembly. This is caused by the minimal emission of substances used in the production of these boards. Although the emission levels of these substances comply with all applicable standards and are regularly monitored by board manufacturers, the odor may persist for several weeks. We recommend regularly ventilating the room where the new furniture is located. This will typically eliminate the odor within approximately 4 weeks. Thank you for your understanding, and we hope you enjoy using our products!













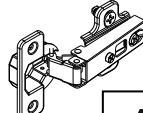
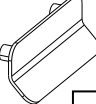
[DE] Möbel, die aus Materialien wie Spanplatten, MDF oder Sperrholz gefertigt sind, können nach der Montage für eine gewisse Zeit einen charakteristischen Geruch abgeben. Dies liegt an der minimalen Emission von Stoffen, die bei der Herstellung dieser Platten verwendet werden. Obwohl die Emissionswerte dieser Stoffe alle geltenden Normen erfüllen und regelmäßig von den Plattenherstellern überwacht werden, kann der Geruch mehrere Wochen anhalten. Wir empfehlen, den Raum, in dem sich die neuen Möbel befinden, regelmäßig zu lüften. So verschwindet der Geruch in der Regel innerhalb von etwa 4 Wochen. Vielen Dank für Ihr Verständnis, und wir wünschen Ihnen viel Freude mit unseren Produkten!

ZESTAWIENIE ELEMENTÓW

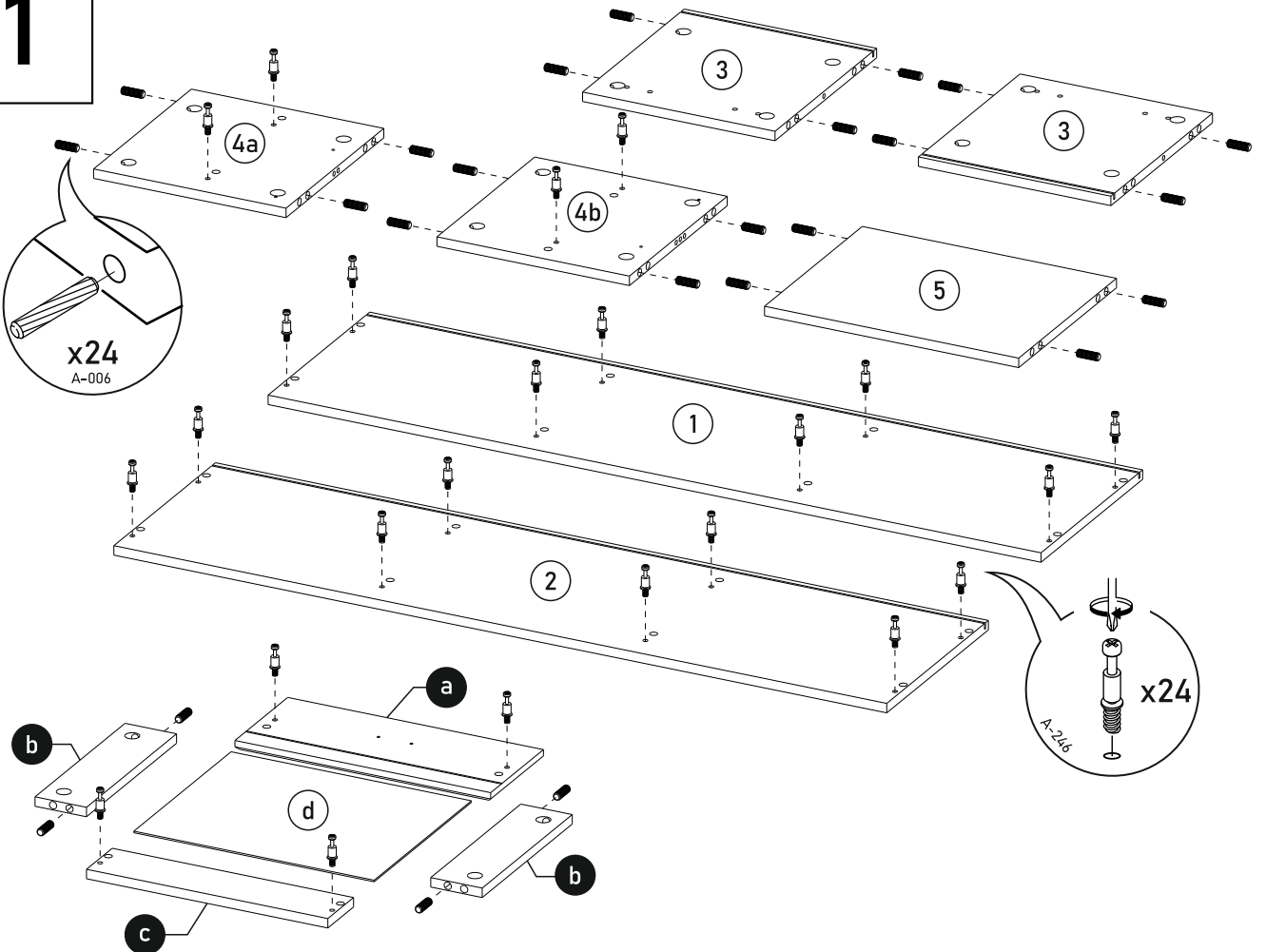
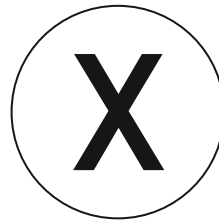
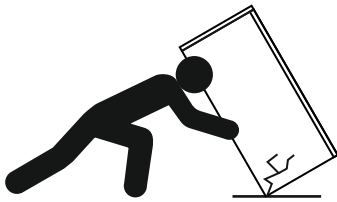
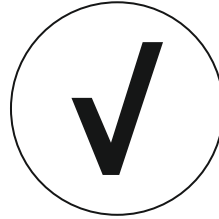
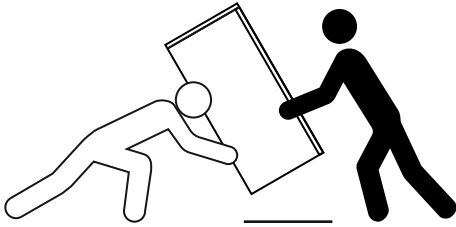
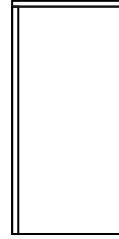
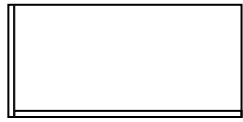
	WYMIARY	ILOŚĆ
1	1502 x 395	1
2	1502 x 395	1
3	374 x 395	2
4a	374 x 380	1
4b	374 x 380	1
5	494 x 379	1
8	497 x 410	2
a	497 x 205	1
b	332 x 100	2
c	467 x 100	1
d	467 x 355	1
p	1482 x 392	1

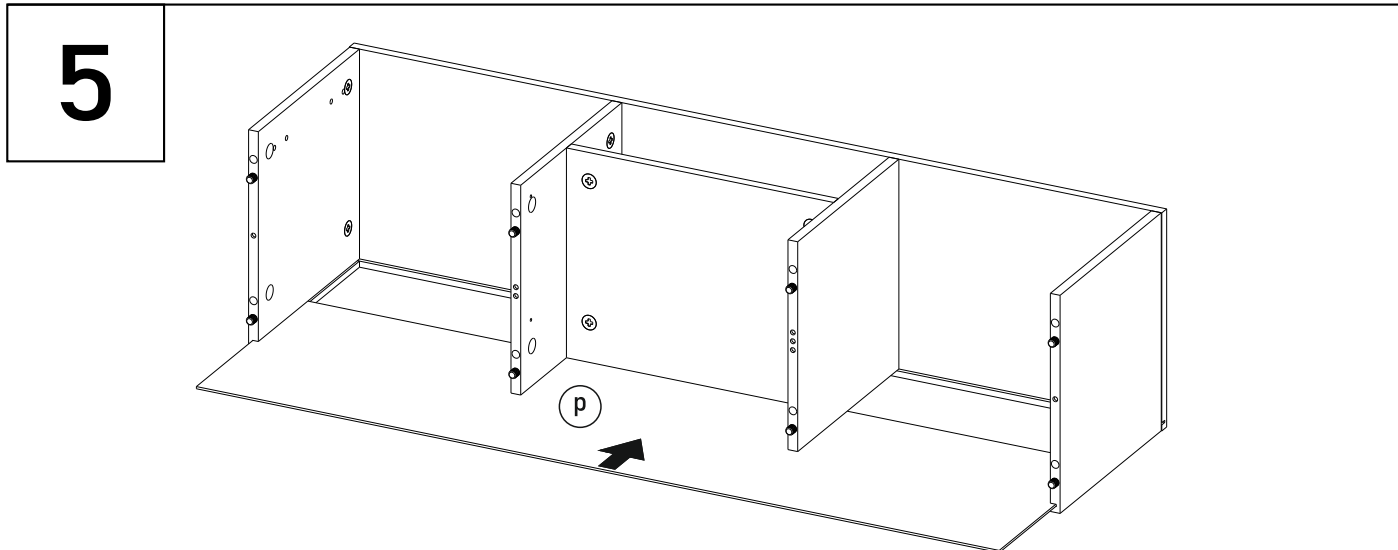
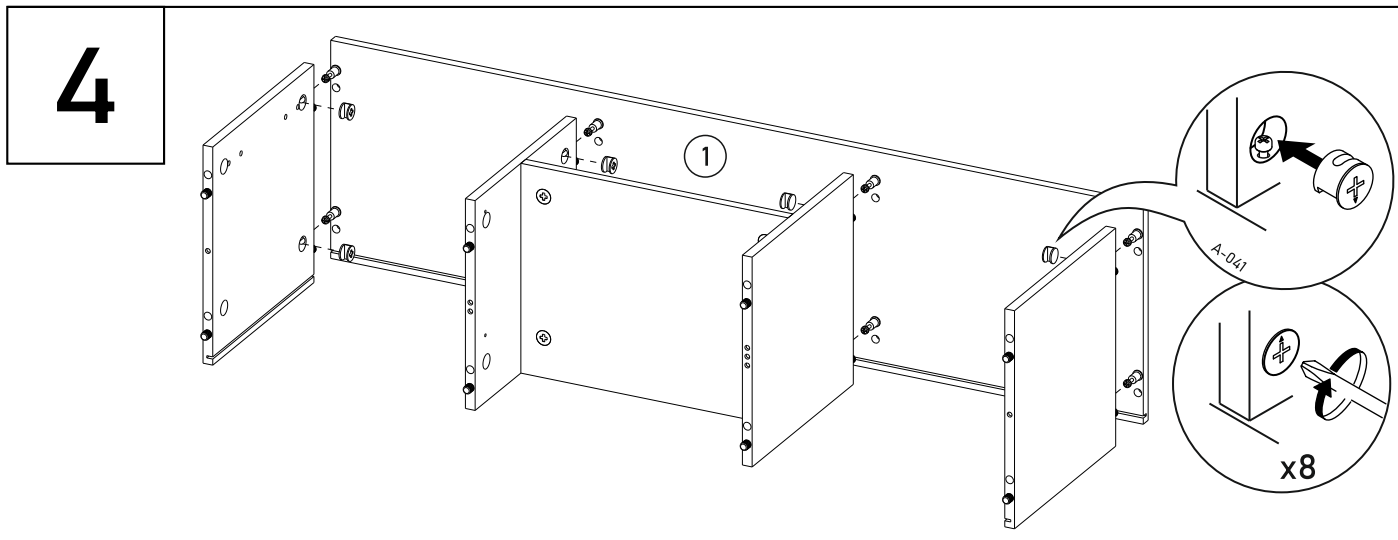
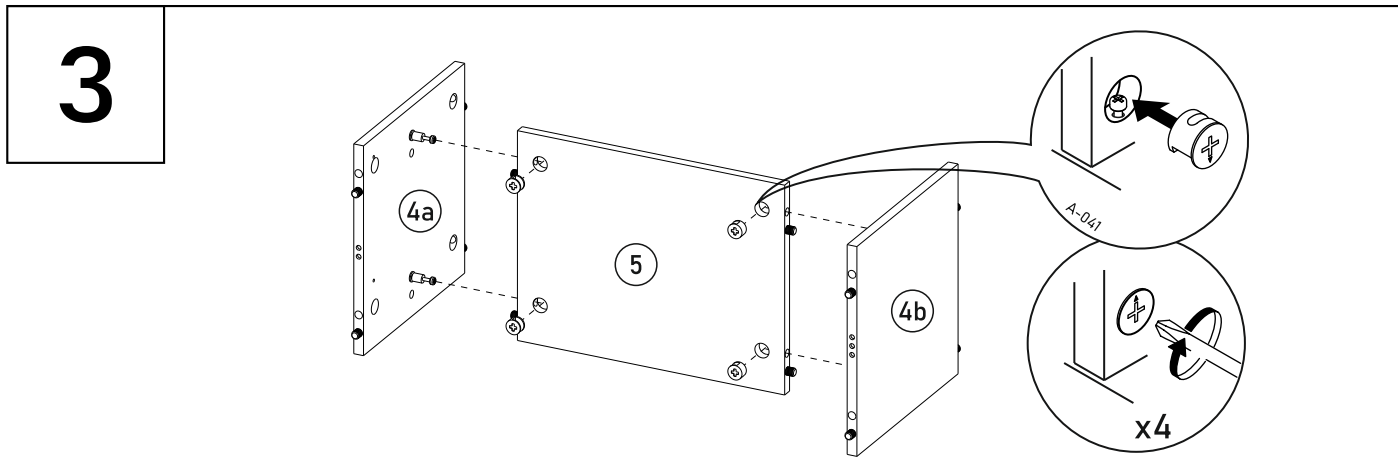
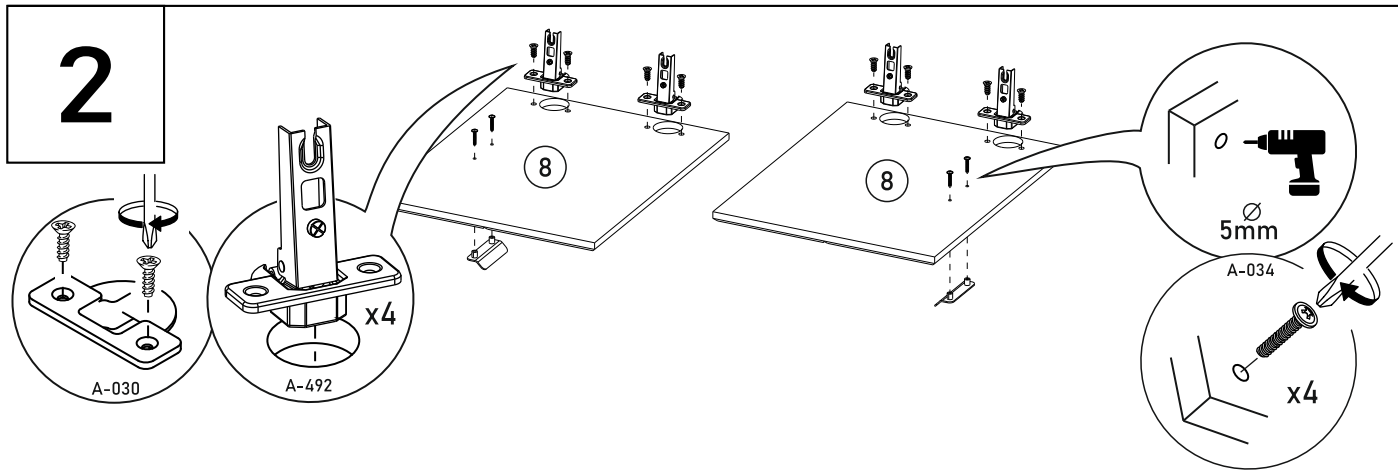


ZESTAWIENIE AKCESORIÓW NIEZBĘDNYCH DO MONTAŻU

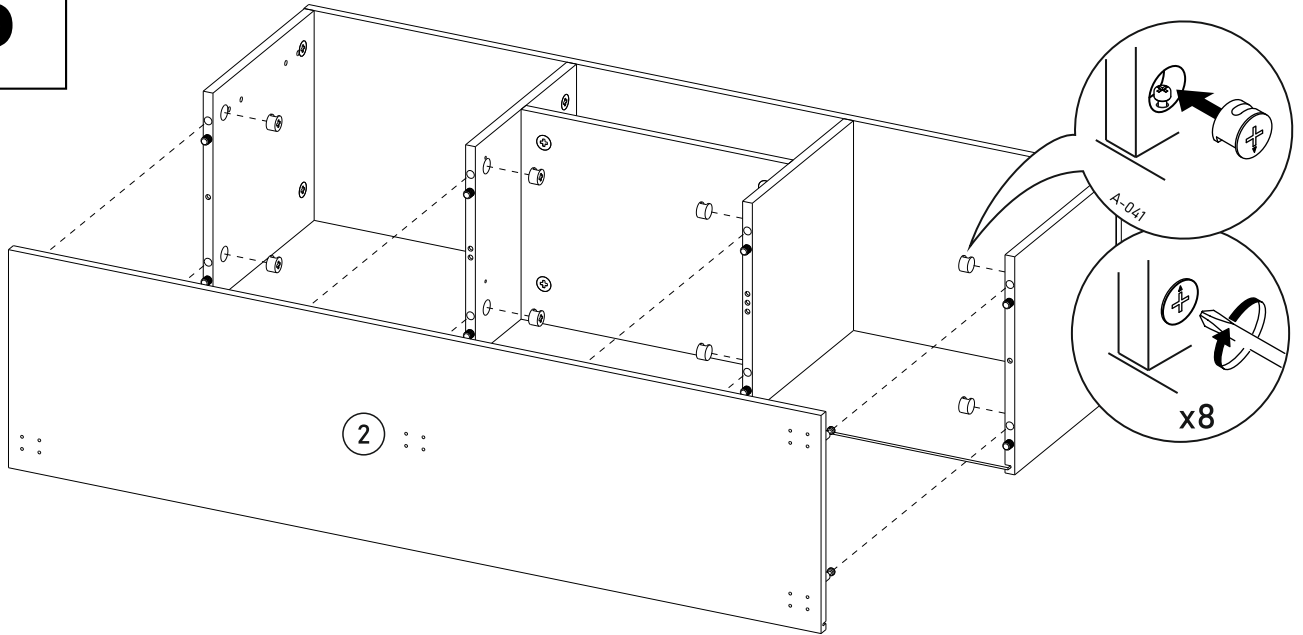
A-002  40	A-006  8 x 35mm 24	A-030  5 x 13 mm 12	A-032  6,3x20 mm 20	A-034  4 x 25 mm 6	A-041  24	A-071  20
A-099  3 x 16 mm 6	A-103  L-350 mm 1	A-206  6	A-246  7 x 24 mm 24	A-372  5	A-492  4	A-535  3

Niektóre akcesoria pakowane są po kilka sztuk więcej niż wynika to z zestawienia.
Podczas montażu prosimy postępować zgodnie z instrukcją.

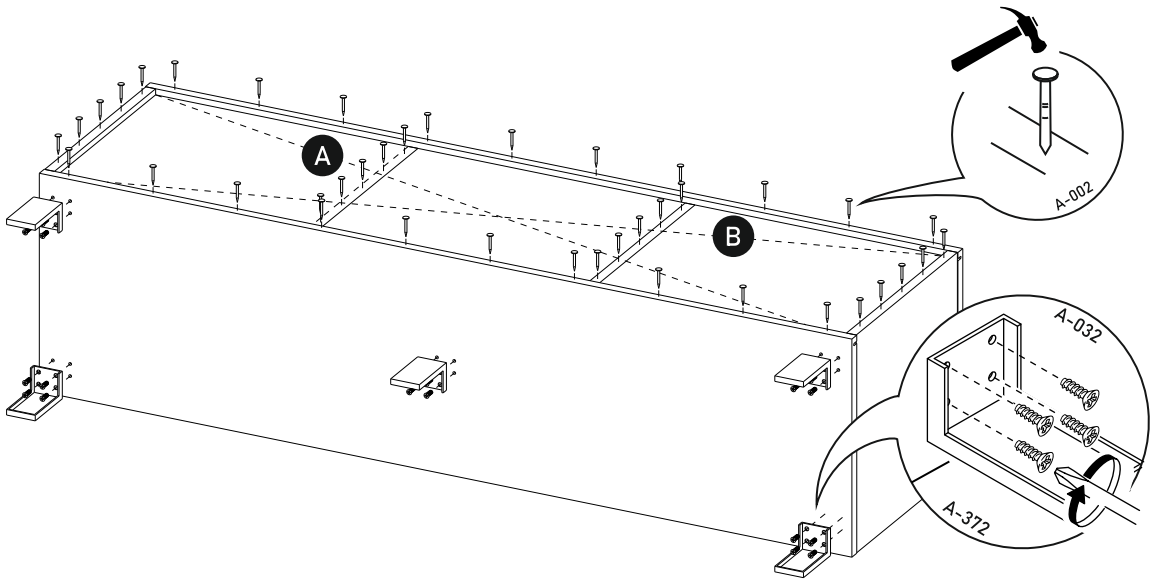
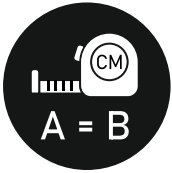




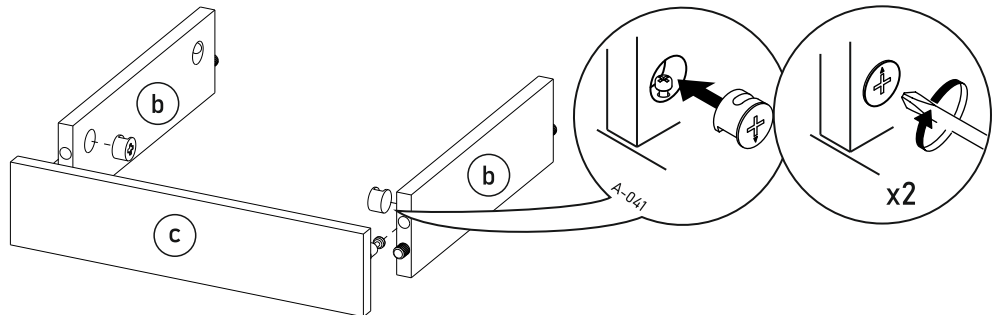
6



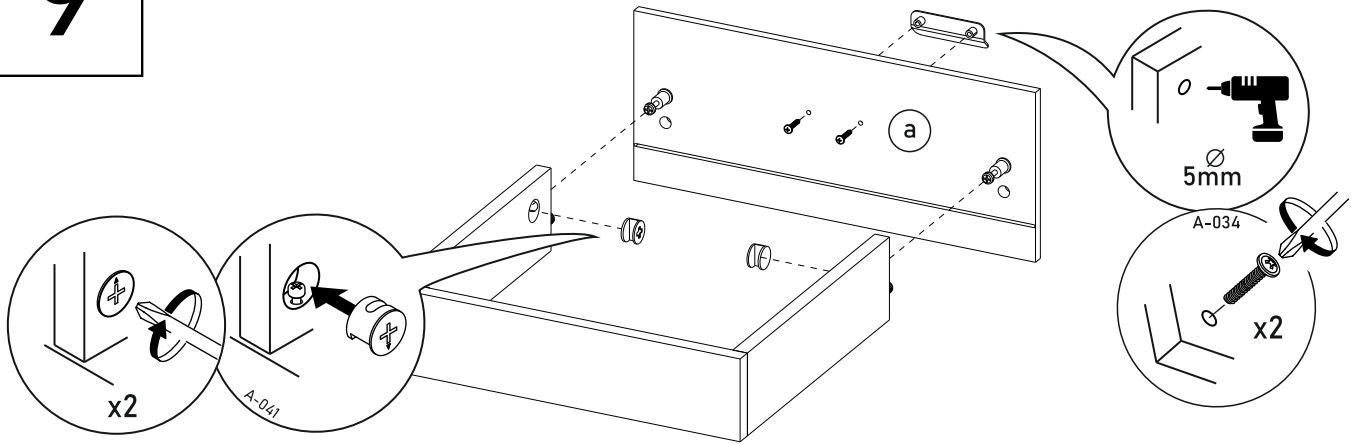
7



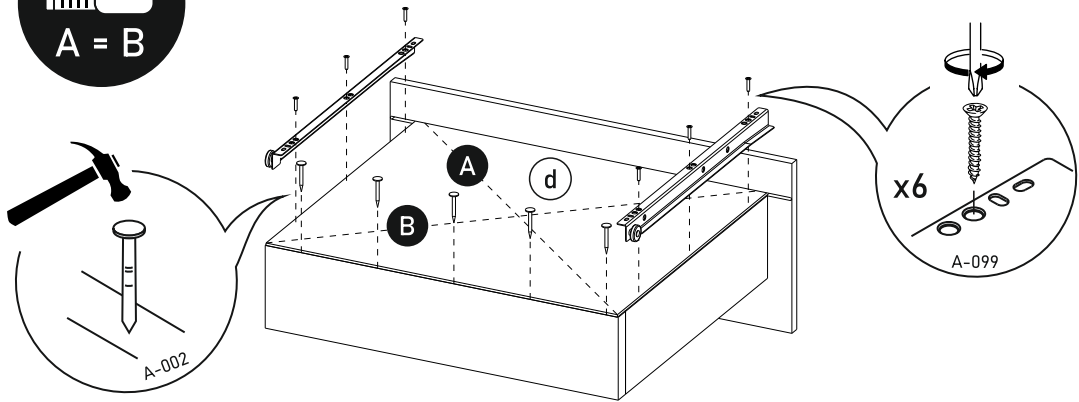
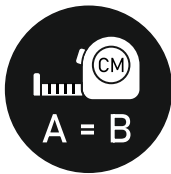
8



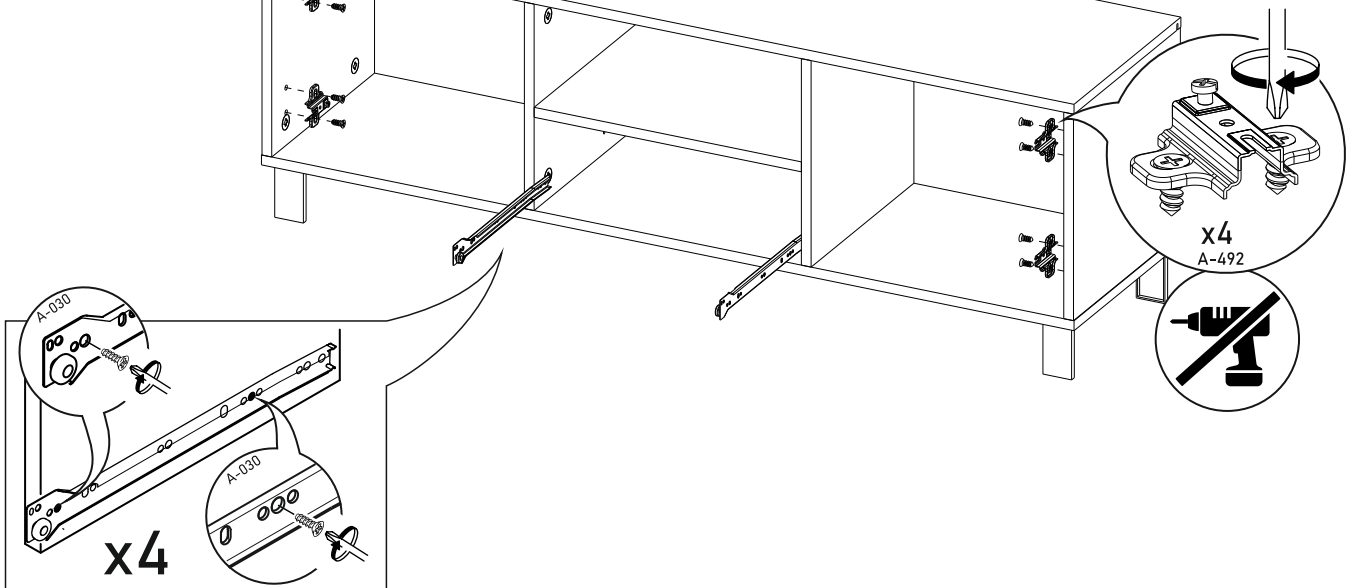
9



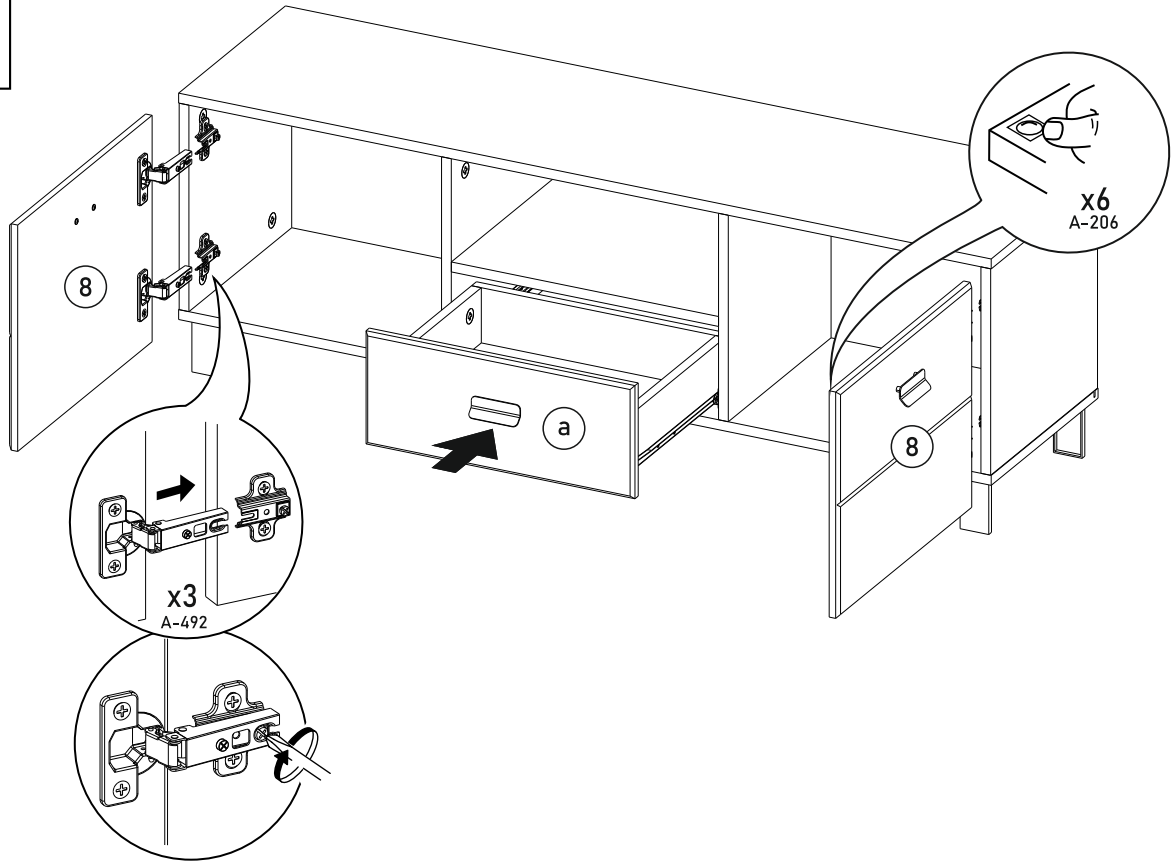
10



11



12



A-492

